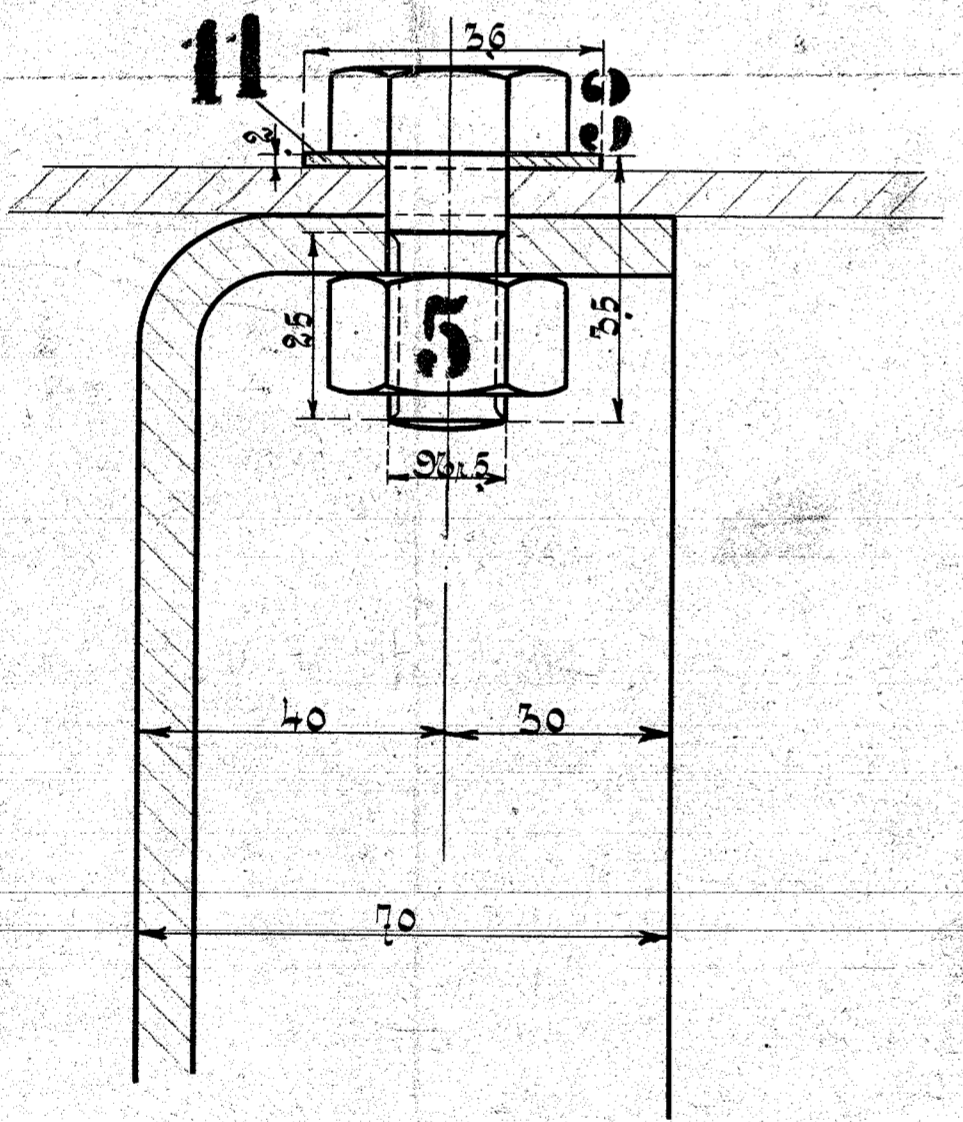
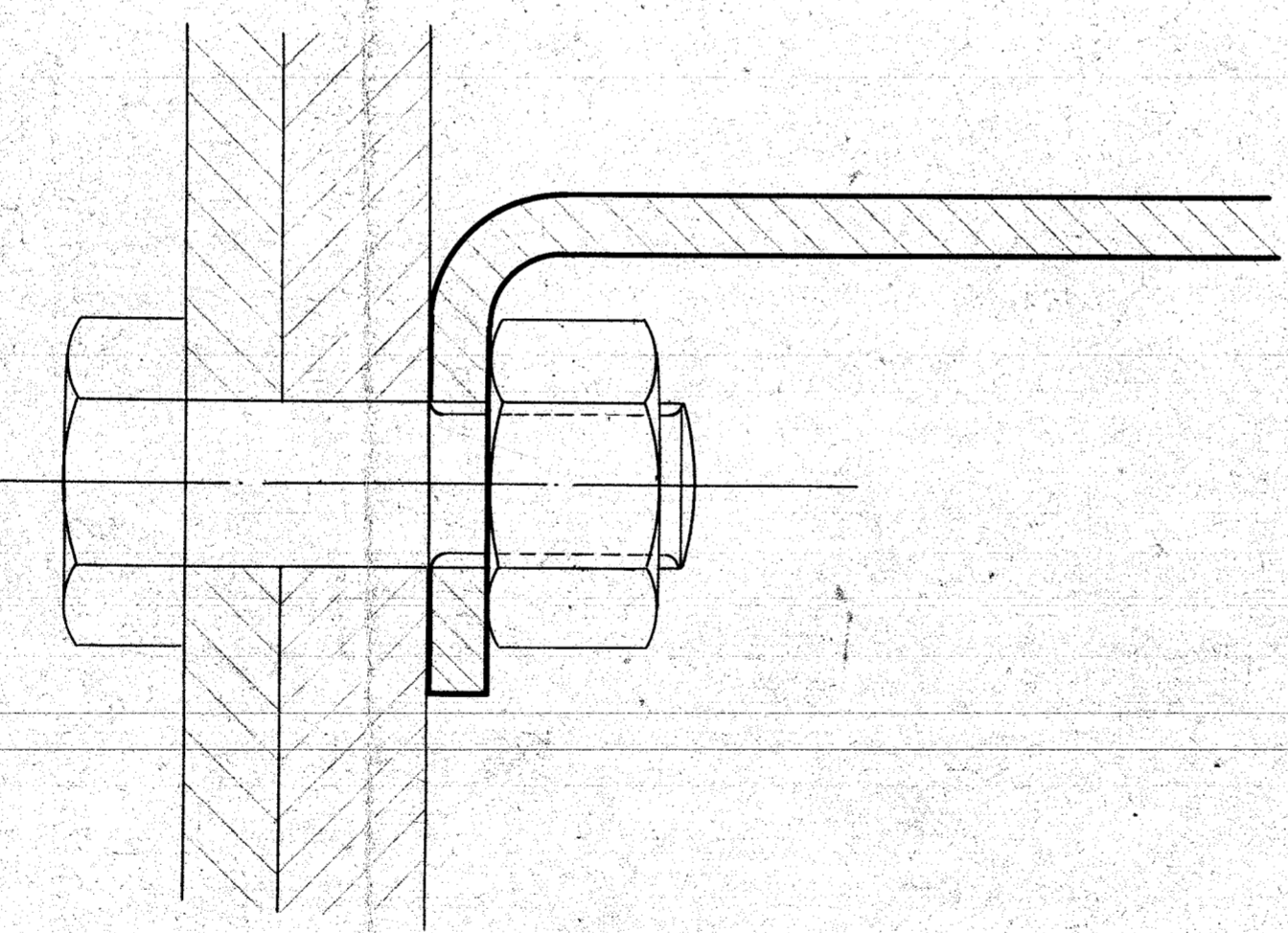


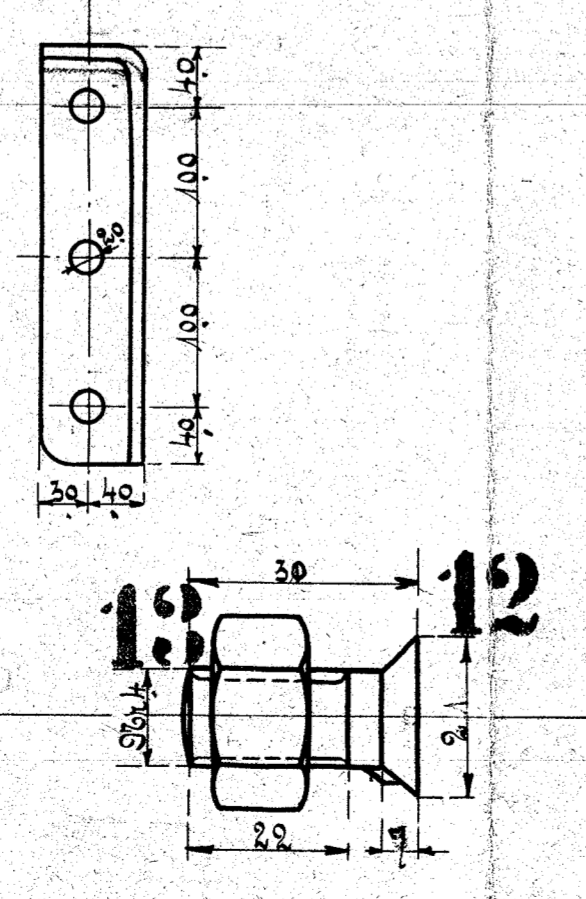
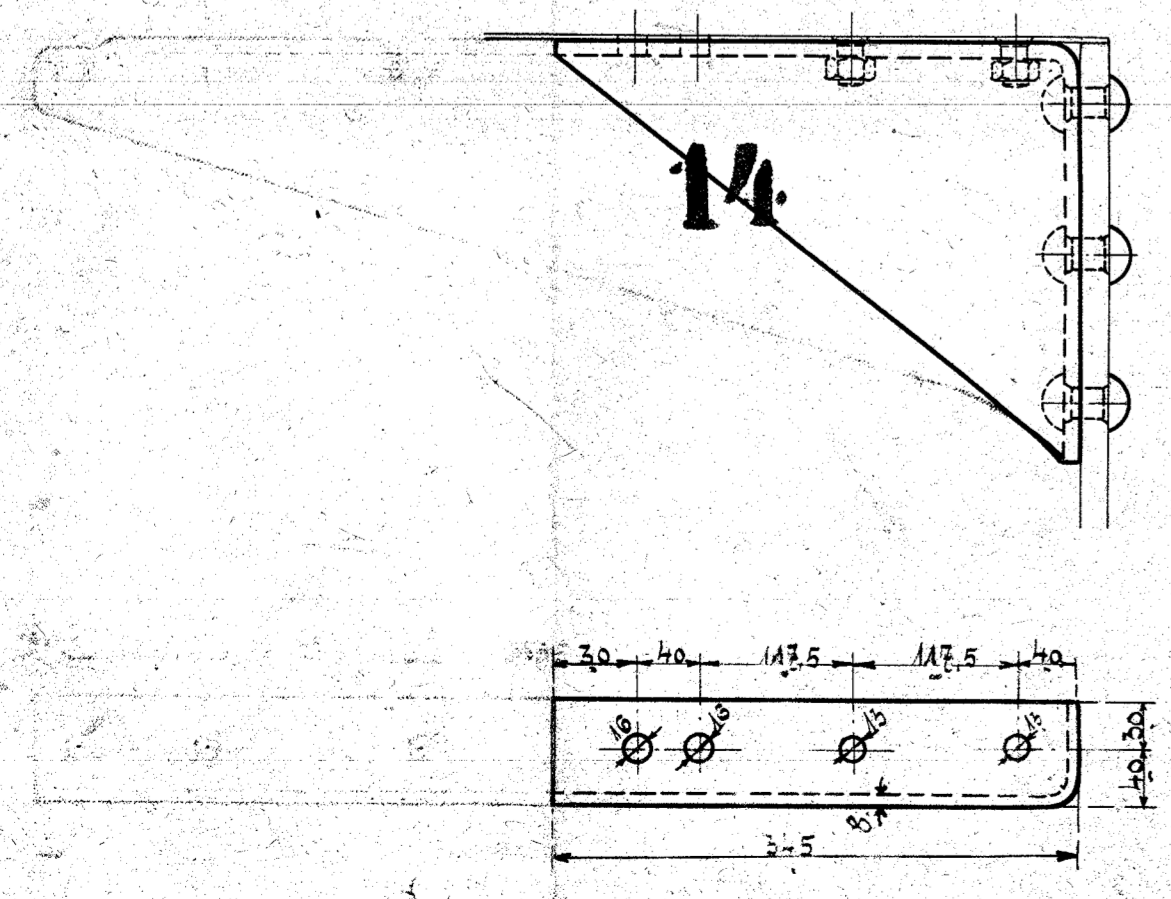
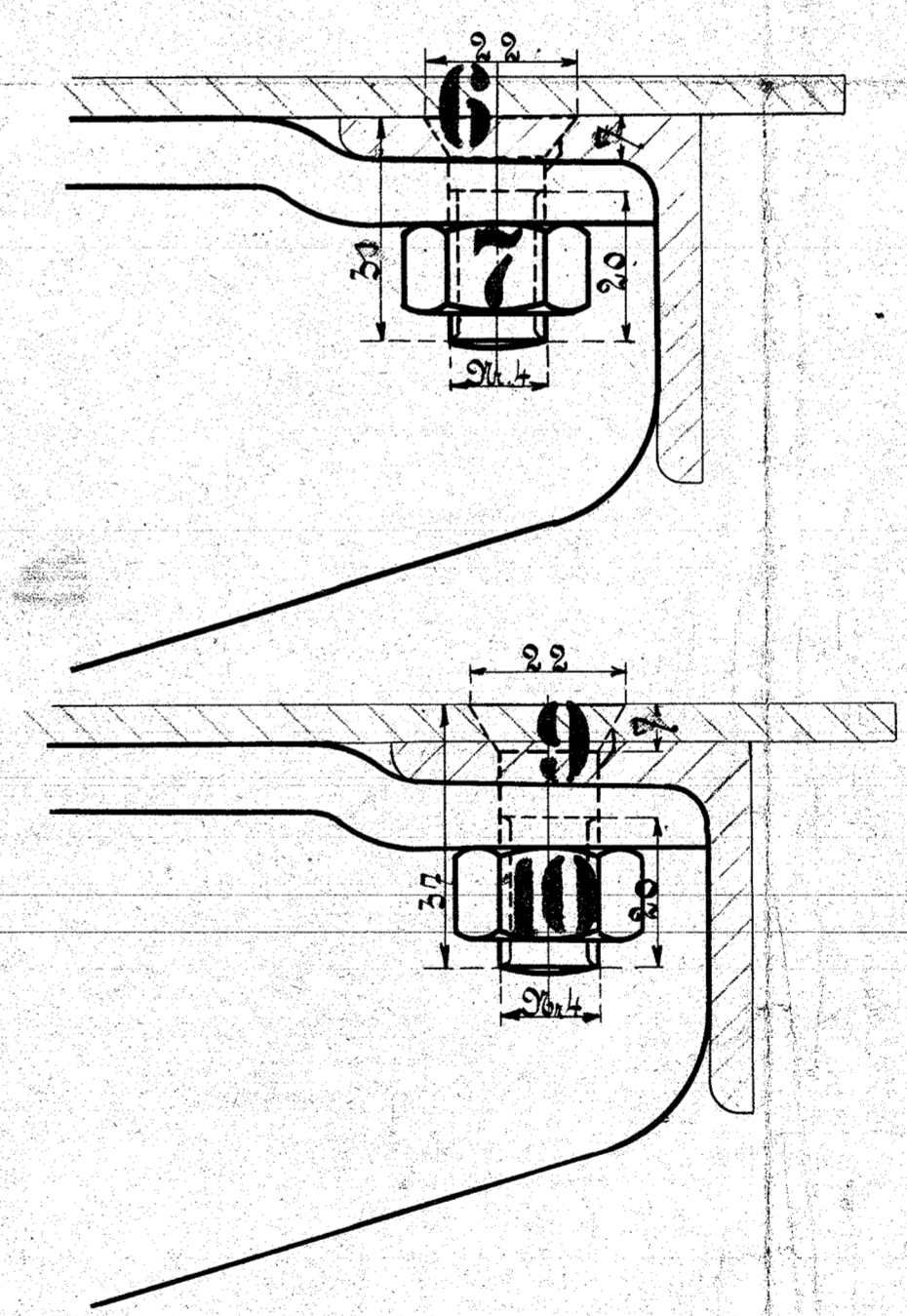
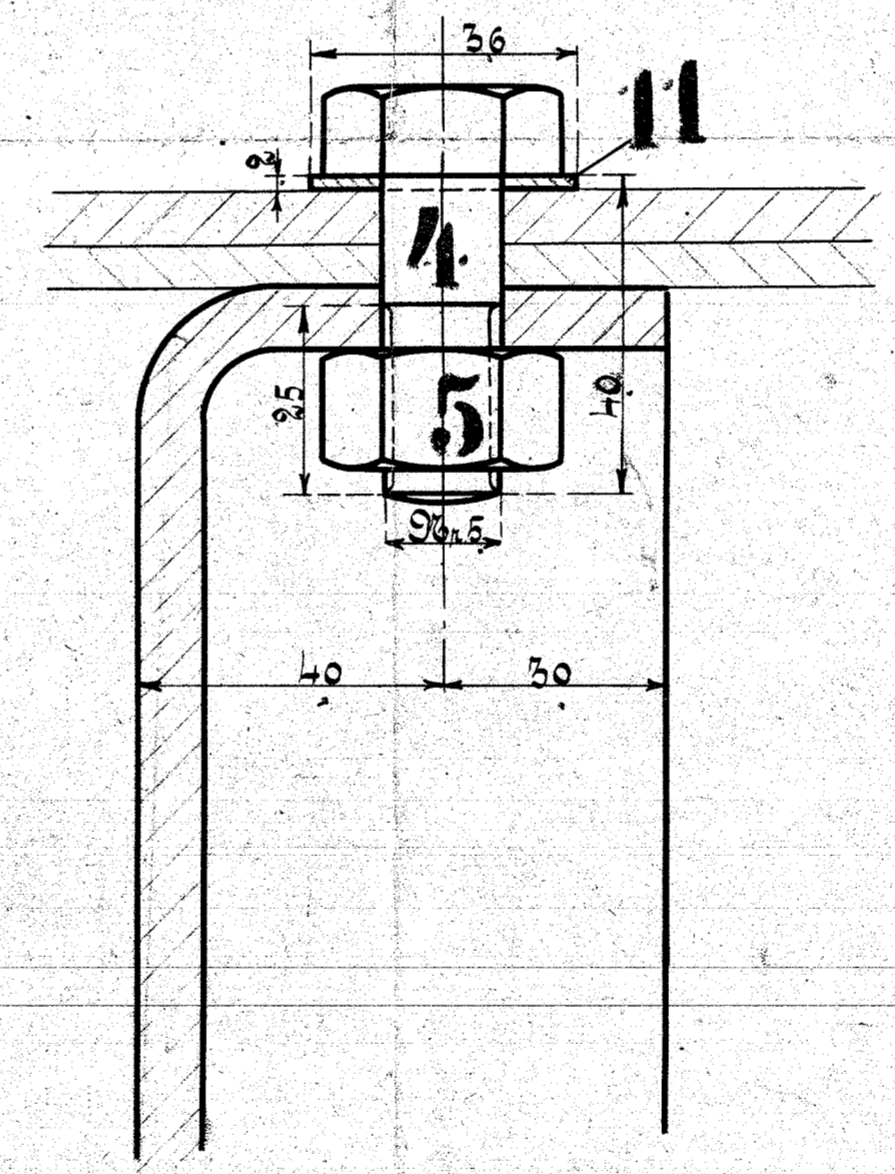
Schnitt AB



Schnitt CD



Schnitt EF



Ausführung für eine Lokomotive.					Material-Bestellung für eine Lokomotive.	
Stückzahl	Benennung	Nummer	Material	Bemerkung	Zeichen-Pos.	Dimensionen und Modellzeichen
2	Kranocke	1	Flusseisen	zu 3. u. 4. Lsg.		
2	Stk	2	"	"		
8	Schrauben	3	"	"		
8	Stk	4	"	"		
16	Stützen	5	"	"		
4	Schrauben versenkt	6	"	"		
4	Stützen klein	7	"	"		
2	Kranocke hinten	8	"	"		
8	Schrauben versenkt	9	"	"		
8	Stützen klein	10	"	"		
16	Stellschrauben	11	Stk	"		
8	Schrauben versenkt Stk 4	12	Flusseisen	"		
2	Stützen klein	13	"	"		
1	Kranocke (auf linker Seite)	14	"	"		

104 HEISSDAMPF-TENDERLOKOMOTIVE
 FÜR DIE SÜDFÖRNSCHE EISENBahn.
 FABRIK № 9983-9986 & 10022-10024 BETRIEBS № 1-7
 HENSCHEL & SOHN, CASSEL 1910.